

Plataformas de Tijera Eléctricas

CE 2006/42/EC, 2004/108/EC, 2000/14/EC

Genie® GS™ -2632 & GS-2646

Especificaciones

Modelos	GS-2632	GS-2646 E-Drive
Dimensiones	Metric	Metric
Altura de trabajo máx - en interiores ⁽¹⁾	9,96 m	9,96 m
Altura de trabajo máx - en exteriores ⁽¹⁾	7,79 m	7,99 m
A Altura de la plataforma máx - en interiores	7,96 m	7,96 m
A Altura de la plataforma máx - en exteriores	5,79 m	5,99 m
B Altura - replegada	1,19 m	1,19 m
C Longitud de la cesta - exterior	2,26 m	2,26 m
C Longitud exterior de la cesta - extendida	3,18 m	3,18 m
Extensión de cesta - longitud	0,91 m	0,91 m
D Ancho de la plataforma - exterior	0,81 m	1,16 m
Altura de las barandillas	1,10 m	1,10 m
Altura zócalo	15 cm	15 cm
E Altura - replegada (barandillas abatibles)	2,31 m	2,31 m
E Altura - replegada (barandillas abatidas)	1,94 m	1,70 m
F Longitud - replegada	2,44 m	2,44 m
F Longitud - replegada, extendida	3,33 m	3,33 m
G Ancho máquina	0,81 m	1,16 m
H Distancia entre ejes	1,85 m	1,85 m
I Altura libre sobre el suelo (centro) - antibaches replegados	12 cm	12 cm
I Altura libre sobre el suelo (centro) - antibaches desplegados	2,30 cm	2,30 cm

Productividad

Numero máximo de personas en plataforma (int./ext.)	2/1	2/1
Capacidad de carga máxima	227 kg	454 kg
Capacidad de carga - extensión de plataforma extendida	113 kg	113 kg
Altura de conducción	7,96 m	7,96 m
Velocidad de traslación - replegada	3,2 km/h	3,2 km/h
Velocidad de traslación - elevada	0,8 km/h	0,8 km/h
Pendiente superable - replegada ⁽²⁾	25%	25%
Radio de giro - int.	0/2,13 m	0/2,29 m
Velocidad de elevación/descenso	43/33 sec	41/30 sec
Inclinación admitida (longitudinal/transversal)	3°/1,5°	3°/1,5°
Neumáticos - no dejan marcas	38x13 cm	38x13 cm

Potencia y transmisión

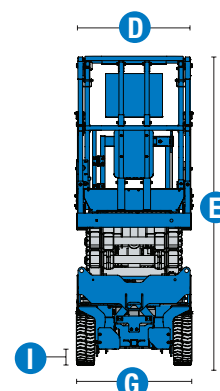
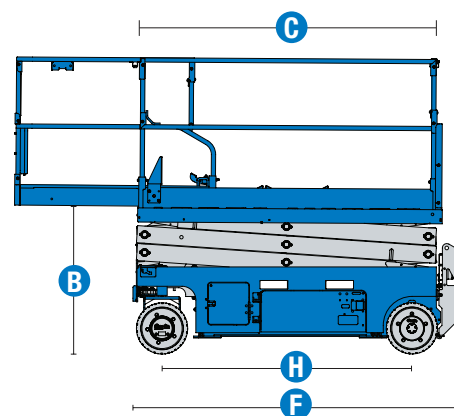
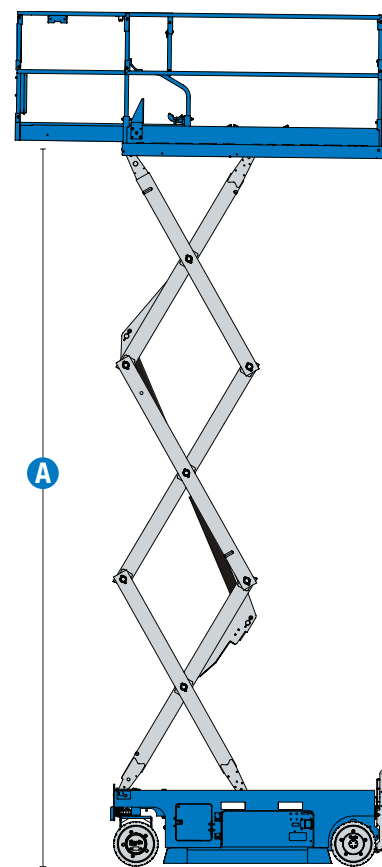
Alimentación	24 V DC (4 x 6 V 225 Ah)	24 V DC (4 x 6 V 225 Ah)
Capacidad depósito hidráulico (E-Drive)	15 L	15 L
Capacidad depósito hidráulico (acc. hidráulico)	17 L	-

Peso⁽³⁾ y Presión sobre el suelo⁽⁴⁾

Peso	2.145 kg	1.971 kg
Presión local neumático	826 kg	965 kg
Presión local neumático	824 kPa	935 kPa
Presión al suelo	12,91 kPa	9,83 kPa

Niveles de ruido y vibración

Nivel de presión sonora (suelo)	< 70 dBA	< 70 dBA
Nivel de presión sonora (plataforma)	< 70 dBA	< 70 dBA
Vibración	< 2,5 m/s ²	< 2,5 m/s ²



- (1) En el sistema métrico, altura de trabajo = altura de la plataforma + 2 m.
- (2) La pendiente superable es aplicable a la conducción en pendientes y puede variar en función de las opciones y de la configuración de la máquina. Consultar el manual del operario para saber más.
- (3) El peso se refiere a la configuración estándar y puede variar en función de las opciones y de la normativa vigente en el país de entrega de la máquina.
- (4) La información de la presión sobre el suelo es aproximada y puede variar dependiendo de las opciones y configuraciones de la máquina. Debe utilizarse siempre junto a medidas de seguridad adecuadas.

Genie® GS™ -2632 & GS-2646

Modelos Disponibles

- GS-2632, E-Drive
- GS-2632, Hydraulic drive

Modelos Disponibles

- GS-2646, E-Drive

Opciones Disponibles		S	S+	Bit0
Aliment.	Baterías AGM, libres de mantenimiento			○
	Alojamiento de cargador integrado en la parte trasera	✓	✓	✓
Cesta	Alimentación eléctrica en la cesta con diferencial		○	○
	Alimentación eléctrica en la cesta sin diferencial	✓	✓	✓
	Línea de aire comprimido a la plataforma			○
	Bocina tipo automoción		○	○
	Bandeja de herramientas Lift Tools		○	○
	Cableado AC a la cesta	✓	✓	✓
	Alarma de descenso, inclinación y movimiento	✓	✓	✓
	Cesta de chapa estriada	✓	✓	✓
	Luces intermitentes LED dobles	✓	✓	✓
	Bocina	✓	✓	✓
	Barandillas replegables, puerta abatible de apertura completa (GS-3246)	✓	✓	✓
	Barandillas replegables, puerta abatible de media altura (GS-2632)	✓	✓	✓
	Puntos de anclaje en la cesta	✓	✓	✓
	Protección de los mandos de la cesta	✓	✓	✓
	Sistema de sensor de carga de cesta	✓	✓	✓
	Mandos proporcionales de desplazamiento y elevación	✓	✓	✓
Extensión de cesta deslizante	✓	✓	✓	
Sistema de control de zona dual SmartLink	✓	✓	✓	
Chasis	Sistema telemático Lift Connect		○	○
	Control de Acceso Lift Connect		○	○
	Aceite hidráulico biodegradable Eco32		○	○
	Bajada de cesta auxiliar	✓	✓	○
	Dobles frenos multidisco	✓	✓	✓
	Liberación eléctrica del freno	✓	✓	✓
	Bolsillos para horquillas	✓	✓	✓
	Liberación manual del freno	✓	✓	✓
	Sistema de diagnóstico a bordo con indicador de batería	✓	✓	✓
	Protección antibaches	✓	✓	✓
	Neumáticos sólidos, que no dejan marcas	✓	✓	✓
Conector Tech Pro Link	✓	✓	✓	
Puntos de amarre y de carga	✓	✓	✓	

- S Configuración estándar
- S+ Configuración estándar con opciones
- Bit0 Configuración personalizada
- Opciones



Interiores y exteriores



Bolsillos laterales horquillas



E-Drive opcional



Accesorios Originales Genie⁽¹⁾

- Herramientas de productividad Lift Tools
- Sistema de telemática Lift Connect
- Herramienta de diagnóstico Tech Pro Link

(1) Adicionales accesorios originales Genie disponibles en GoGenieLift.com.

Las especificaciones de productos están sujetas a cambios sin previo aviso ni obligación por parte de Genie. Las fotografías y/o esquemas de este folleto sólo aparecen con fines ilustrativos. Si desea instrucciones sobre el correcto uso de este equipo, consulte el Manual del Operario. El incumplimiento de las instrucciones del manual del operario así como la actuación irresponsable de cualquier tipo por parte del operario pueden causar lesiones graves o la muerte. La única garantía aplicable y que sirve de referencia para nuestros diferentes productos es nuestra garantía contractual validada por nuestros servicios técnicos. No será válida ninguna otra garantía ni oral ni escrita. Los productos y servicios listados pueden ser marcas registradas, patentes, o nombres registrados de Terex Corporation y/o sus filiales en los EE.UU. y en numerosos otros países. Terex, Genie, Quality By Design, Xtra Capacity, Lift Power, Lift Guard, Lift Tools, Lift Connect y Tech Pro Link son marcas registradas de Terex Corporation o de sus filiales.