

Plataformas de Tijera Eléctricas

CE 2006/42/EC, 2004/108/EC, 2000/14/EC

Genie® GS™ -3232 & GS-3246

Especificaciones

| Modelos | GS-3232 E-Drive | GS-3246 E-Drive |
|--|-----------------|-----------------|
| Dimensiones | Metric | Metric |
| Altura de trabajo máx - en interiores ⁽¹⁾ | 11,78 m | 11,78 m |
| Altura de trabajo máx - en exteriores ⁽¹⁾ | 7,49 m | 8,71 m |
| A Altura de la plataforma máx - en interiores | 9,78 m | 9,78 m |
| A Altura de la plataforma máx - en exteriores | 5,49 m | 6,71 m |
| B Altura - replegada | 1,32 m | 1,32 m |
| C Longitud de la cesta - exterior | 2,26 m | 2,26 m |
| C Longitud exterior de la cesta - extendida | 3,18 m | 3,18 m |
| Extensión de cesta - longitud | 0,91 m | 0,91 m |
| D Ancho de la plataforma - exterior | 0,81 m | 1,16 m |
| Altura de las barandillas | 1,10 m | 1,10 m |
| Altura zócalo | 15 cm | 15 cm |
| E Altura - replegada (barandillas abatibles) | 2,44 m | 2,44 m |
| E Altura - replegada (barandillas abatidas) | 2,08 m | 1,83 m |
| F Longitud - replegada | 2,44 m | 2,44 m |
| F Longitud - replegada, extendida | 3,33 m | 3,33 m |
| G Ancho máquina | 0,81 m | 1,16 m |
| H Distancia entre ejes | 1,85 m | 1,85 m |
| I Altura libre sobre el suelo (centro) - antibaches replegados | 12 cm | 12 cm |
| I Altura libre sobre el suelo (centro) - antibaches desplegados | 2,30 cm | 2,30 cm |

Productividad

| | | |
|---|-----------|-----------|
| Numero máximo de personas en plataforma (int./ext.) | 2/1 | 2/1 |
| Capacidad de carga máxima | 227 kg | 318 kg |
| Capacidad de carga - extensión de plataforma extendida | 113 kg | 113 kg |
| Altura de conducción | 9,78 m | 9,78 m |
| Velocidad de traslación - replegada | 3,2 km/h | 3,2 km/h |
| Velocidad de traslación - elevada | 0,8 km/h | 0,8 km/h |
| Pendiente superable - replegada ⁽²⁾ | 25% | 25% |
| Radio de giro - int. | 0/2,13 m | 0/2,29 m |
| Velocidad de elevación/descenso | 58/32 sec | 53/34 sec |
| Inclinación admitida (longitudinal/transversal) | 3°/1,5° | 3°/1,5° |
| Nivelación máx estabilizadores (longitudinal/transversal) | 3°/5° | - |
| Neumáticos - no dejan marcas | 38x13 cm | 38x13 cm |

Potencia y transmisión

| | | |
|---|--------------------------|--------------------------|
| Alimentación | 24 V DC (4 x 6 V 225 Ah) | 24 V DC (4 x 6 V 225 Ah) |
| Capacidad depósito hidráulico (E-Drive) | 15 L | 15 L |

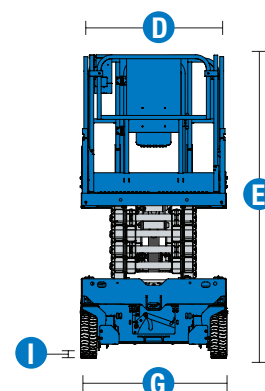
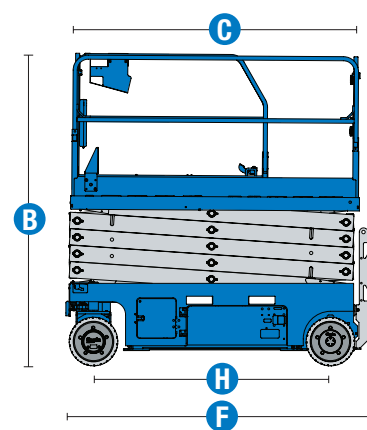
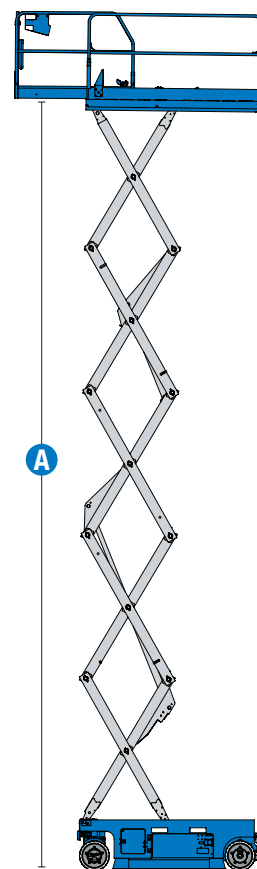
Peso⁽³⁾ y Presión sobre el suelo⁽⁴⁾

| | | |
|-------------------------|-----------|-----------|
| Peso | 2.434 kg | 2.367 kg |
| Presión local neumático | 866 kg | 1.010 kg |
| Presión local neumático | 864 kPa | 1.021 kPa |
| Presión al suelo | 14,72 kPa | 10,23 kPa |

Niveles de ruido y vibración

| | | |
|--------------------------------------|------------------------|------------------------|
| Nivel de presión sonora (suelo) | < 70 dBA | < 70 dBA |
| Nivel de presión sonora (plataforma) | < 70 dBA | < 70 dBA |
| Vibración | < 2,5 m/s ² | < 2,5 m/s ² |

- (1) En el sistema métrico, altura de trabajo = altura de la plataforma + 2 m.
- (2) La pendiente superable es aplicable a la conducción en pendientes y puede variar en función de las opciones y de la configuración de la máquina. Consultar el manual del operario para saber más.
- (3) El peso se refiere a la configuración estándar y puede variar en función de las opciones y de la normativa vigente en el país de entrega de la máquina.
- (4) La información de la presión sobre el suelo es aproximada y puede variar dependiendo de las opciones y configuraciones de la máquina. Debe utilizarse siempre junto a medidas de seguridad adecuadas.



Genie® GS™ -3232 & GS-3246

Modelos Disponibles

- GS-3232, E-Drive

Modelos Disponibles

- GS-3246, E-Drive

| Opciones Disponibles | | S | S+ | Bt0 |
|---|---|---|----|-----|
| Aliment. | Baterías AGM, libres de mantenimiento | | | ✓ |
| | Alojamiento de cargador integrado en la parte trasera | ✓ | ✓ | ✓ |
| Cesta | Alimentación eléctrica en la cesta con diferencial | | ✓ | ✓ |
| | Alimentación eléctrica en la cesta sin diferencial | ✓ | ✓ | ✓ |
| | Línea de aire comprimido a la plataforma | | | ✓ |
| | Bocina tipo automoción | | ✓ | ✓ |
| | Bandeja de herramientas Lift Tools | | ✓ | ✓ |
| | Cableado AC a la cesta | ✓ | ✓ | ✓ |
| | Alarma de descenso, inclinación y movimiento | ✓ | ✓ | ✓ |
| | Cesta de chapa estriada | ✓ | ✓ | ✓ |
| | Luces intermitentes LED dobles | ✓ | ✓ | ✓ |
| | Bocina | ✓ | ✓ | ✓ |
| | Barandillas replegables, puerta abatible de apertura completa (GS-2646) | ✓ | ✓ | ✓ |
| | Barandillas replegables, puerta abatible de media altura (GS-3232) | ✓ | ✓ | ✓ |
| | Puntos de anclaje en la cesta | ✓ | ✓ | ✓ |
| | Protección de los mandos de la cesta | ✓ | ✓ | ✓ |
| | Sistema de sensor de carga de cesta | ✓ | ✓ | ✓ |
| | Mandos proporcionales de desplazamiento y elevación | ✓ | ✓ | ✓ |
| Extensión de cesta deslizante | ✓ | ✓ | ✓ | |
| Sistema de control de zona dual SmartLink | ✓ | ✓ | ✓ | |
| Chasis | Sistema telemático Lift Connect | | ✓ | ✓ |
| | Control de Acceso Lift Connect | | ✓ | ✓ |
| | Aceite hidráulico biodegradable Eco32 | | ✓ | ✓ |
| | Protector de derrames Lift Tools | | | ✓ |
| | Estabilizadores de nivelación automática (sólo en GS-3232) | ✓ | ✓ | ✓ |
| | Bajada de cesta auxiliar | ✓ | ✓ | ✓ |
| | Motores eléctricos AC en las dos ruedas delanteras | ✓ | ✓ | ✓ |
| | Dobles frenos multidisco | ✓ | ✓ | ✓ |
| | Liberación eléctrica del freno | ✓ | ✓ | ✓ |
| | Bolsillos para horquillas | ✓ | ✓ | ✓ |
| | Liberación manual del freno | ✓ | ✓ | ✓ |
| | Sistema de diagnóstico a bordo con indicador de batería | ✓ | ✓ | ✓ |
| | Protección antibachas | ✓ | ✓ | ✓ |
| Neumáticos sólidos, que no dejan marcas | ✓ | ✓ | ✓ | |
| Conector Tech Pro Link | ✓ | ✓ | ✓ | |
| Puntos de amarre y de carga | ✓ | ✓ | ✓ | |

- S** Configuración estándar
- S+** Configuración estándar con opciones
- Bt0** Configuración personalizada



Interiores y exteriores



Bolsillos laterales horquillas



E-Drive



Accesorios Originales Genie⁽¹⁾

- Herramientas de productividad Lift Tools
- Sistema de telemática Lift Connect
- Herramienta de diagnóstico Tech Pro Link

(1) Adicionales accesorios originales Genie disponibles en GoGenieLift.com.

Las especificaciones de productos están sujetas a cambios sin previo aviso ni obligación por parte de Genie. Las fotografías y/o esquemas de este folleto sólo aparecen con fines ilustrativos. Si desea instrucciones sobre el correcto uso de este equipo, consulte el Manual del Operario. El incumplimiento de las instrucciones del manual del operario así como la actuación irresponsable de cualquier tipo por parte del operario pueden causar lesiones graves o la muerte. La única garantía aplicable y que sirve de referencia para nuestros diferentes productos es nuestra garantía contractual validada por nuestros servicios técnicos. No será válida ninguna otra garantía ni oral ni escrita. Los productos y servicios listados pueden ser marcas registradas, patentes, o nombres registrados de Terex Corporation y/o sus filiales en los EE.UU. y en numerosos otros países. Terex, Genie, Quality By Design, Xtra Capacity, Lift Power, Lift Guard, Lift Tools, Lift Connect y Tech Pro Link son marcas registradas de Terex Corporation o de sus filiales.